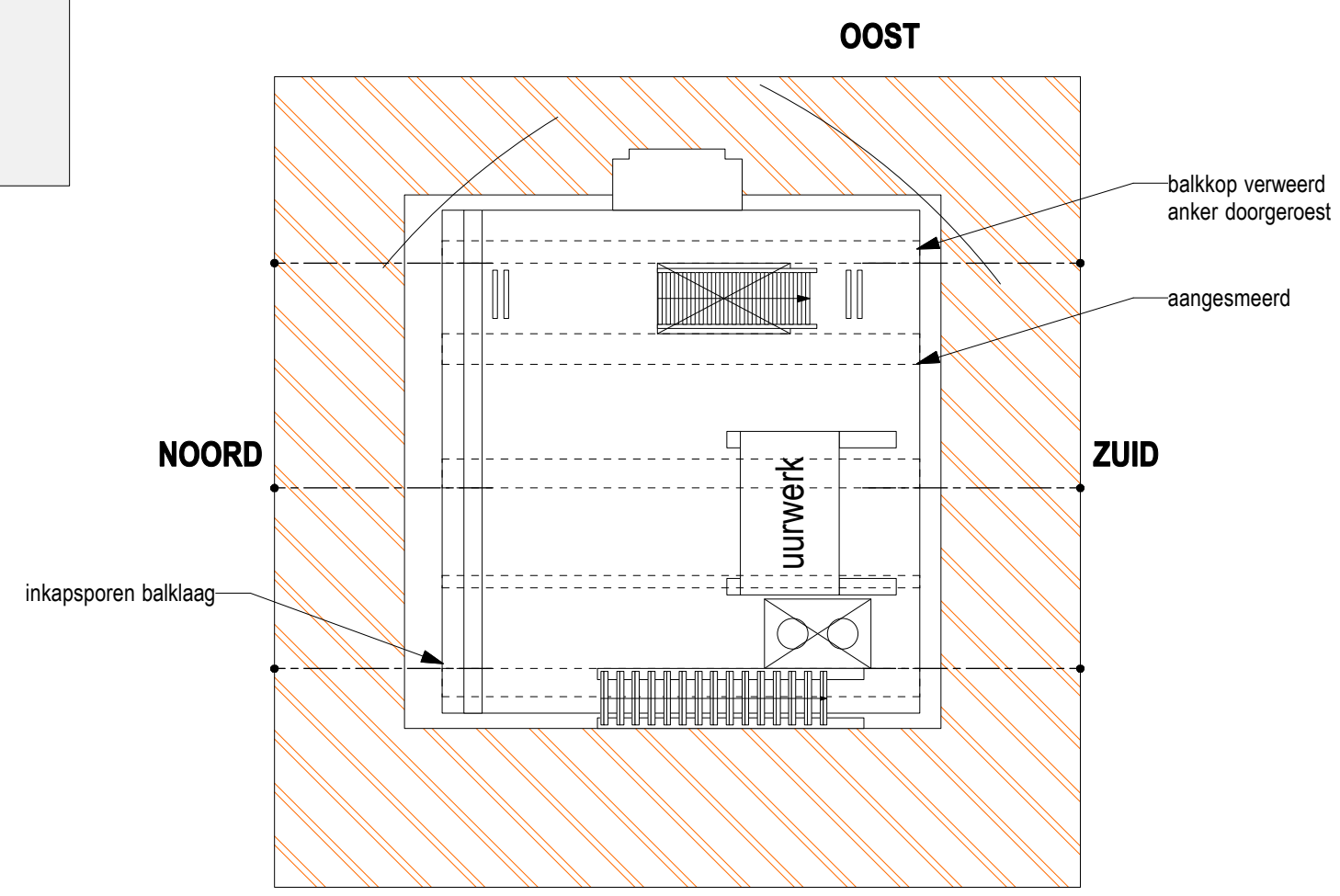
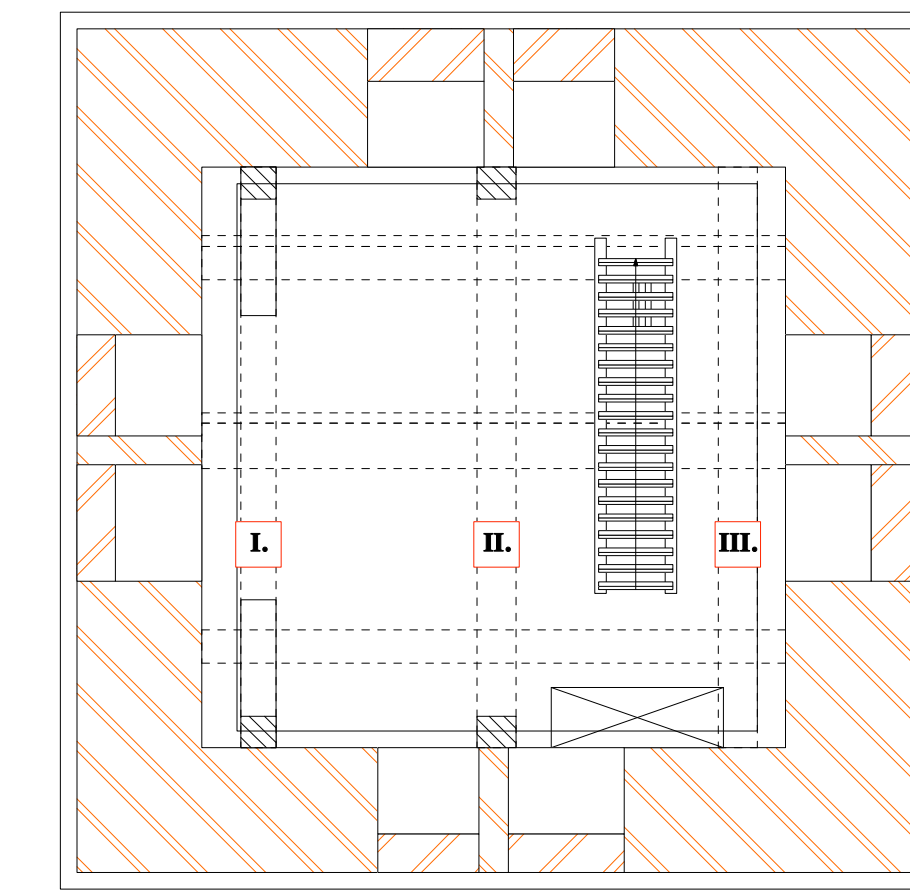


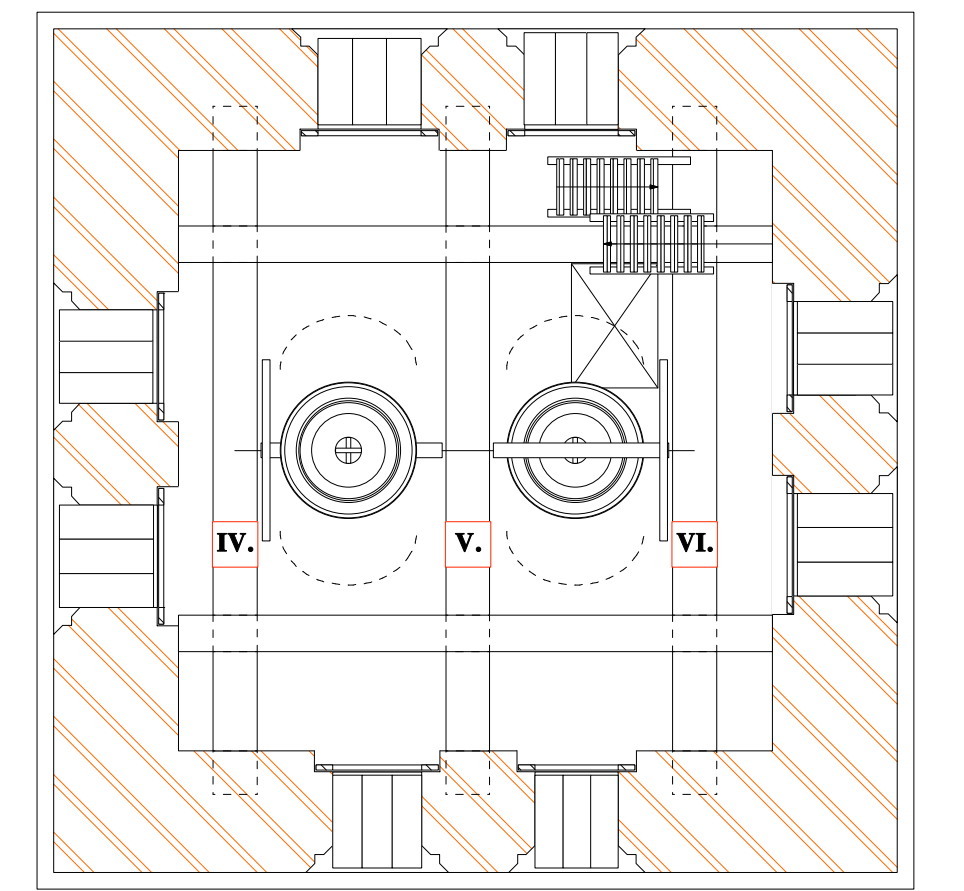
**BEGANE GROND**  
peil



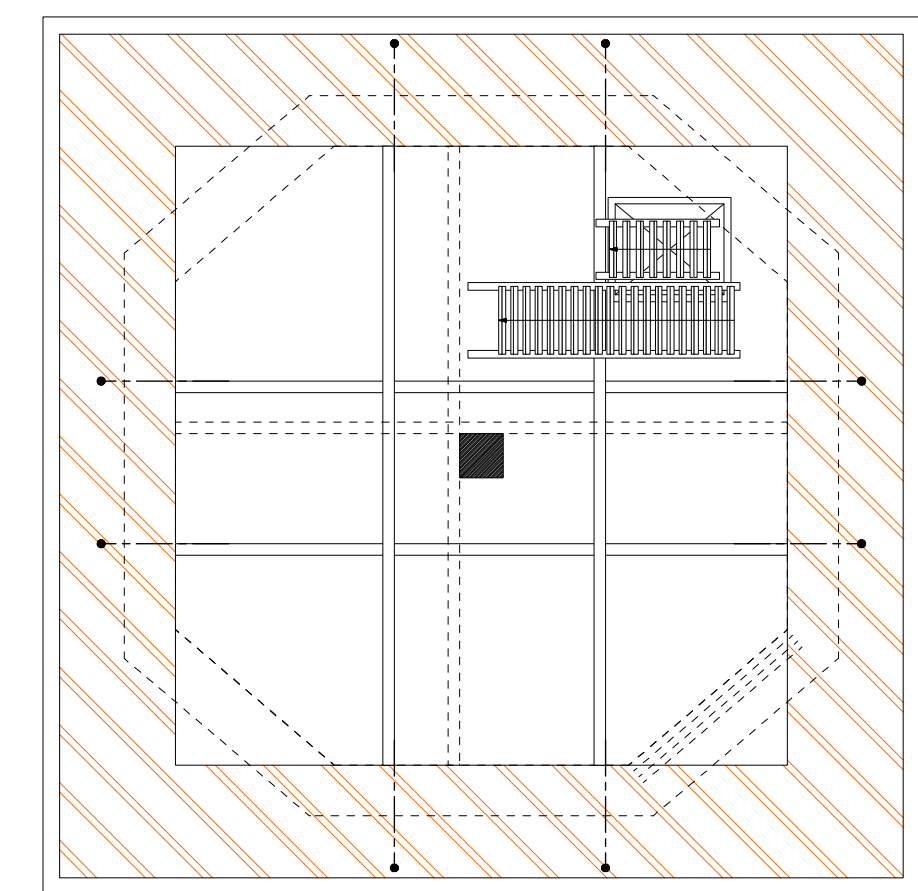
**EERSTE VLOER**  
ca. 5095+



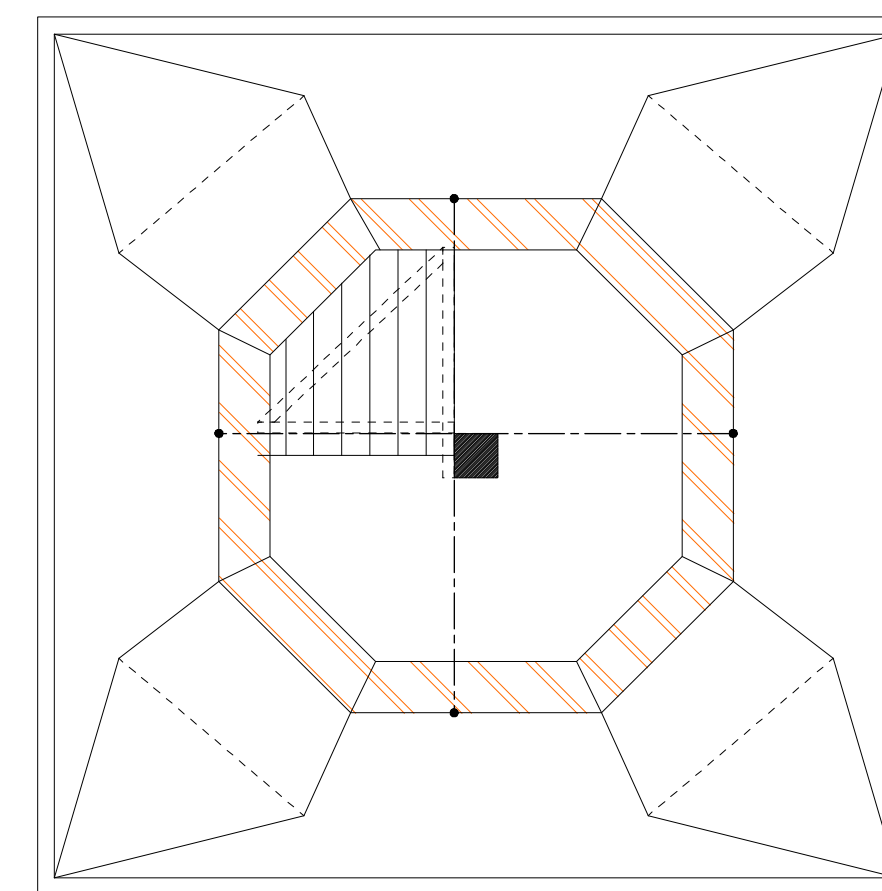
**TWEDE VLOER**  
ca. 11045+



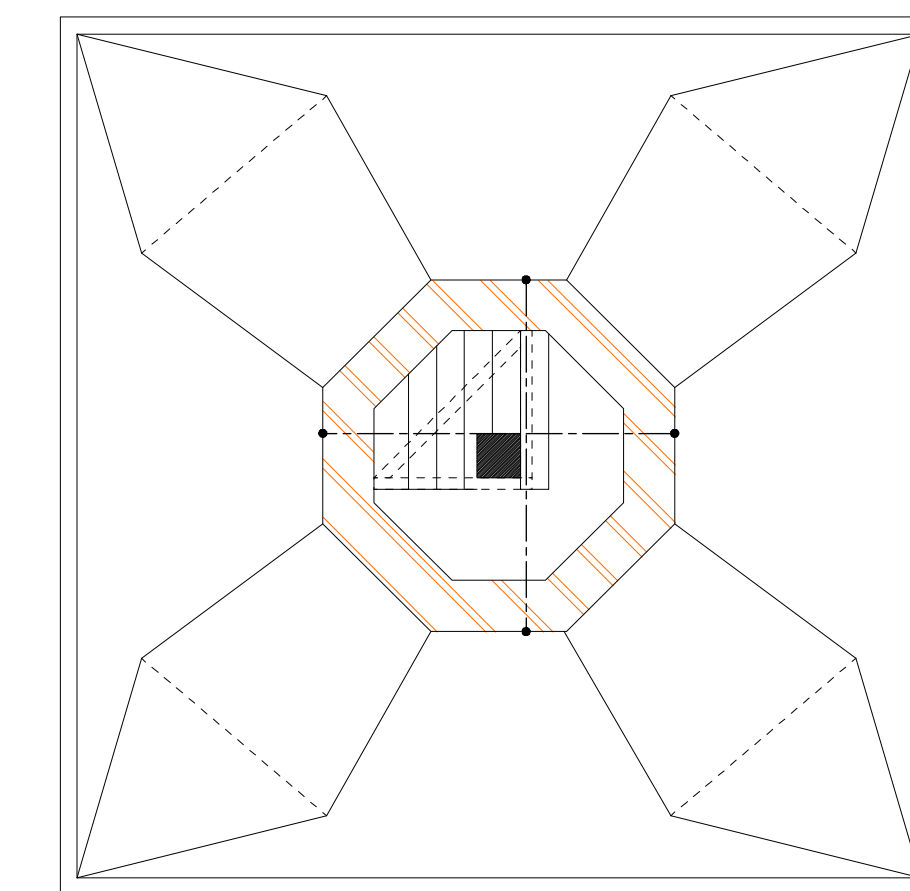
**DERDE VLOER**  
ca. 17805+



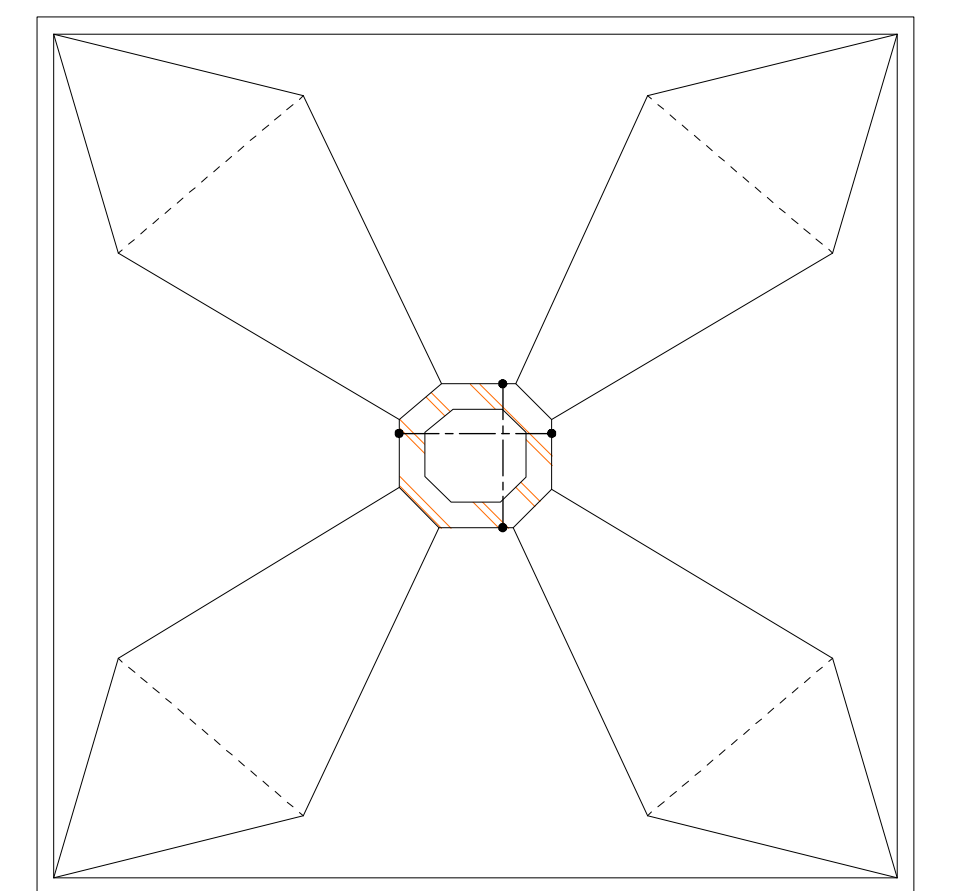
**VIERDE VLOER**  
ca. 21335+



**EERSTE TAFELMENT**  
ca. 26265+

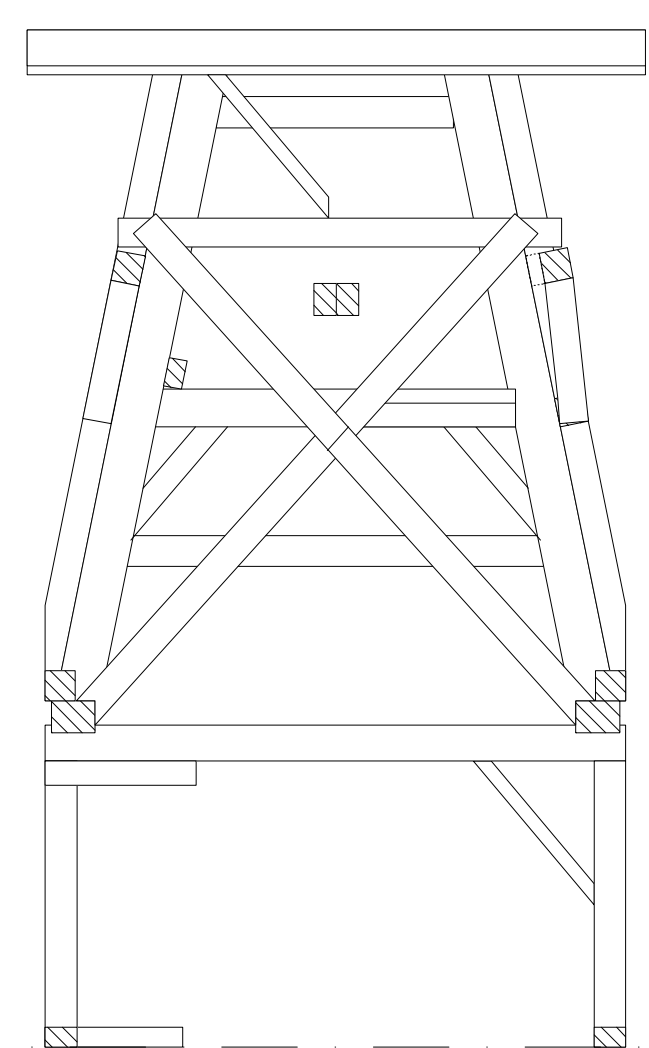


**TWEDE TAFELMENT**  
ca. 28695+

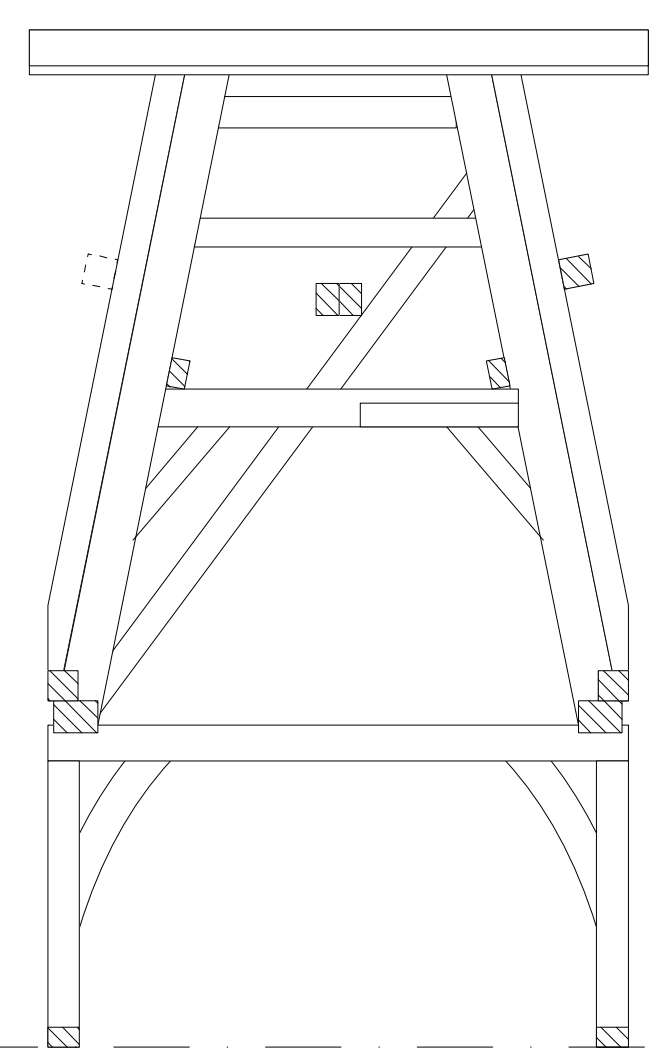


**DOORSNEDE TORENSPITS**  
ca. 31265+

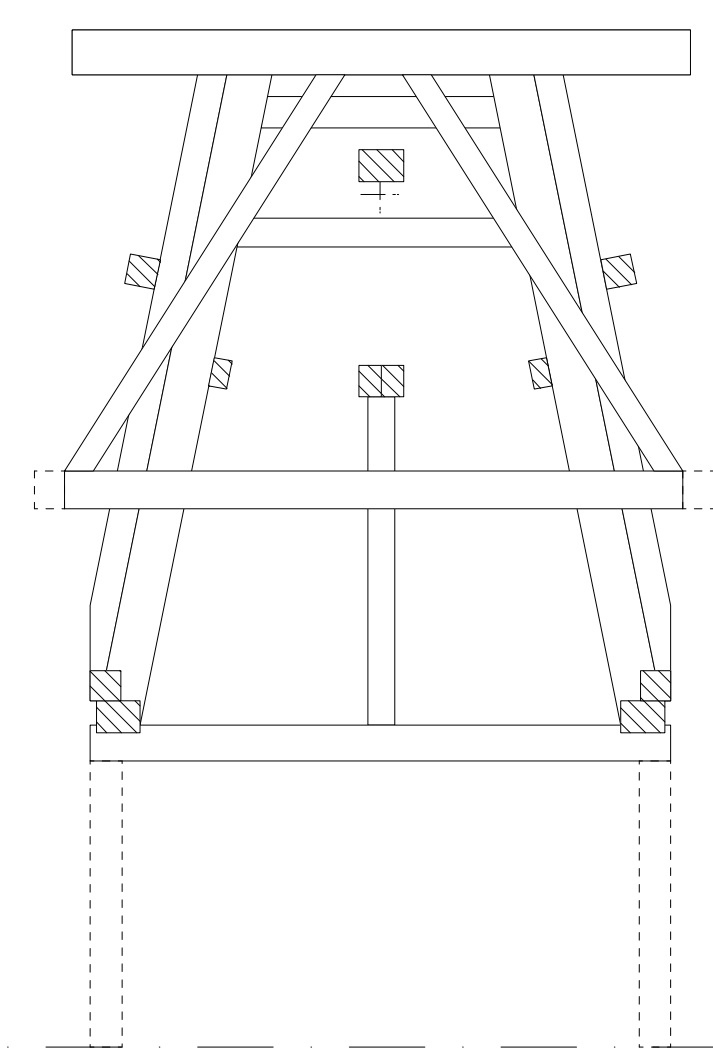
**"NIET FUNCTIONELE" KLOKKENSTOEL TWEEDE VLOER (1:50)**



**NOORDELIJKE BOK - I.**

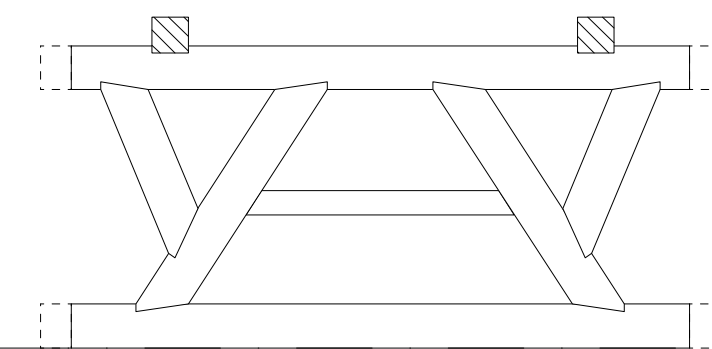


**MIDDELSTE BOK - II.**

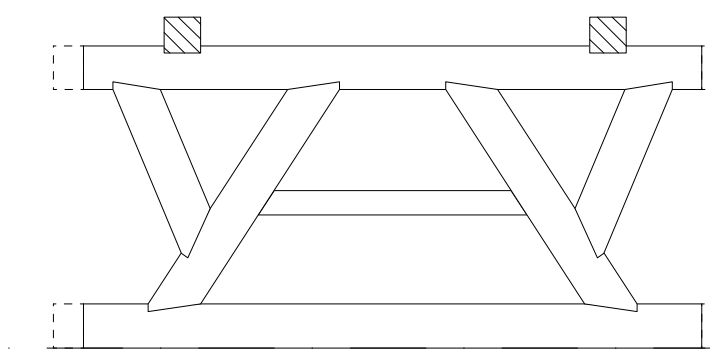


**ZUIDELIJKE BOK - III.**

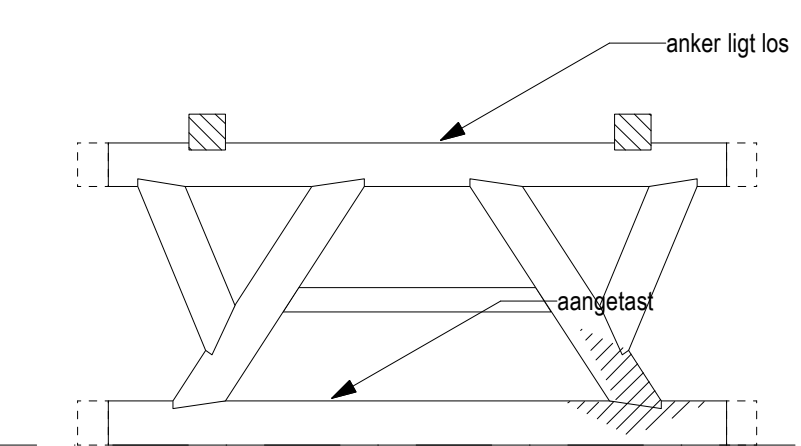
**"FUNCTIONELE" KLOKKENSTOEL DERDE VLOER (1:50)**



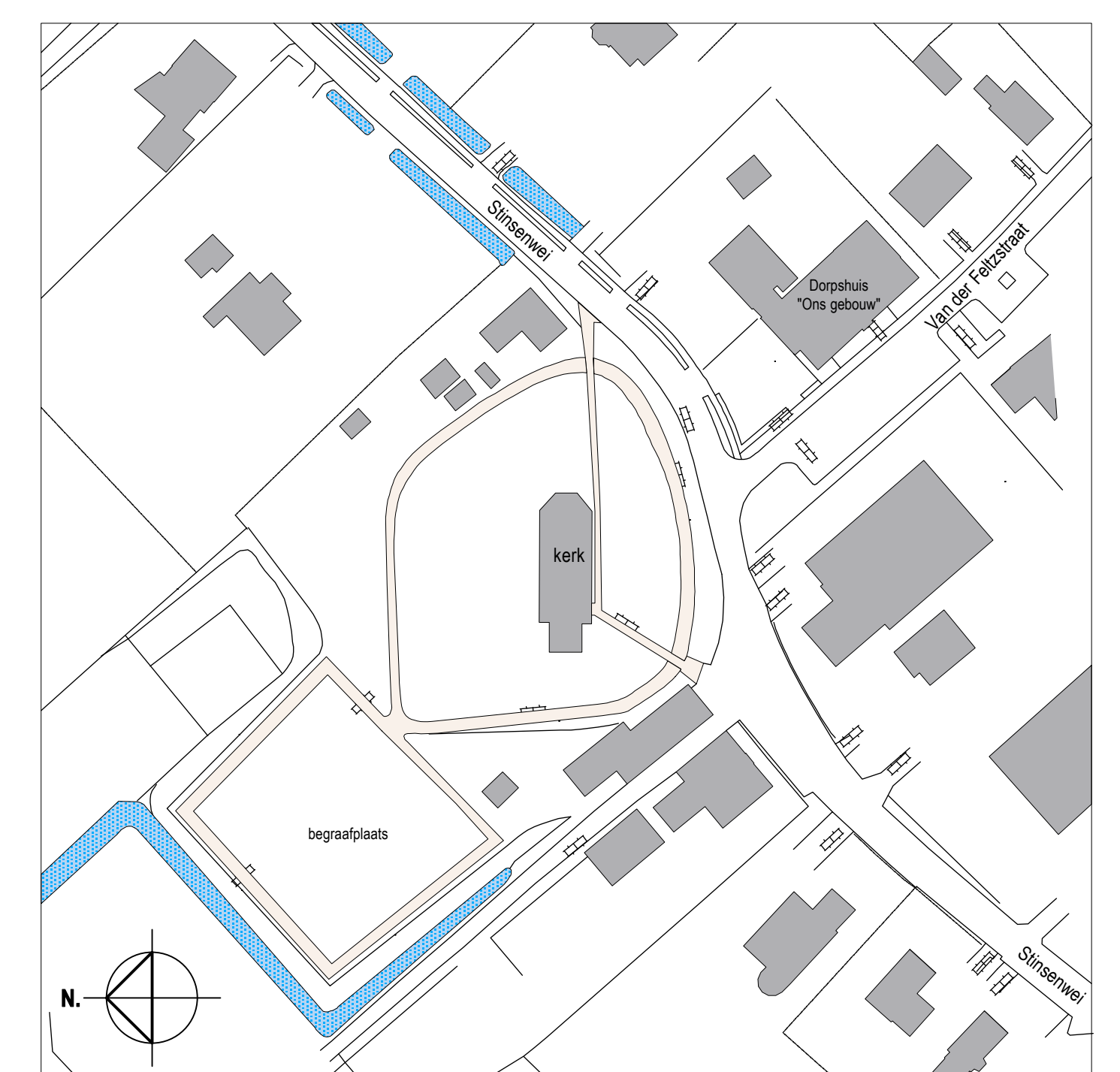
**NOORDELIJKE BOK - IV.**



**MIDDELSTE BOK - V.**



**ZUIDELIJKE BOK - VI.**



**SITUATIE (1:1000)**

opdrachtgever : Stichting BMG, A. Stellingwerfstraat 4, 8551 CL Balk  
 project : Restauratie Interieur Toren Herv. Kerk te Harich  
 onderdeel : **BESTAANDE SITUATIE**  
 schaal : 1:100 / 1:50  
 datum : 29-04-2014  
 tekeningnummer : 0807-B1

**aanbesteding**

2  
 1  
 29-04-2014  
 15-09-2010  
 aanbesteding  
 bouwjaarvraag  
 MAATVOERING TE CONTROLEREN  
 Jelle de Jong architecten  
 nv  
 Langestreek 14  
 Rijkswijk  
 18343 SL 41 10  
 t 05143 14 19 00  
 www.jelledejongarchitecten.nl  
 mar@jelledejongarchitecten.nl